

## 水槽 New Wave

左槽型

水槽

代码: 1416 002



### 细节

材料 AISI 304 不锈钢

表面处理 拉丝 Foster

质地 磨砂

边型和安装方式 平嵌

底座 80 cm

尺寸 1160x520 mm

标准配件 固定钩, 垫圈, 下水器, 溢水口和虹吸管, 纸板盒包装

龙头孔 2个定位孔

安装孔 [View technical data sheet](#)

下水器 是

---

宽 116 cm

---

盆内尺寸 710 x 400 mm

---

单槽/双槽 单槽

---

下水组件 自动下水器 SPACE

---

## 特点

new wave - 完美曲线

波浪纹是 新产品的独家特点，获得了著名的德国红点设计大奖(Red Dot Award)。这一蜿蜒曲折的元素，打破了简约风格的严谨性，使得它更加灵活。

---

Space 下水器

SPACE不锈钢下水器的不锈钢盖子关闭了排水管，可隐藏任何残余物，将它们收集在下面的篮子里，令水槽显得格外优雅。SPACE还具有较小的占地面积，并且可以最佳地利用水槽下隔室。

---

双龙头孔

龙头安装区配备了两个龙头安装孔。在第二个孔中，可以安装自动排水管的遥控器，或者，一个实用的肥皂分配器。

---

方形水盆 - 0/9 度

Foster的方形水槽具有完美的垂直边缘，在底部有一个半径为9mm的弧度，便于清洁操作。

---

溢水口

溢水口是Foster水槽上的一项安全措施，可以防止疏忽时水的溢出。方形溢水解决方案，具有简约的方形，更加美观大方。

---

自动下水器

提供带有圆形遥控旋钮的垃圾配件；实用的配件，无需弄湿即可将水从碗中沥干。

---

节省空间系统

下水器和虹吸管的设计目的是在水槽下方留出尽可能多的空间，如今对于这些单独的废物收集系统越来越有用。

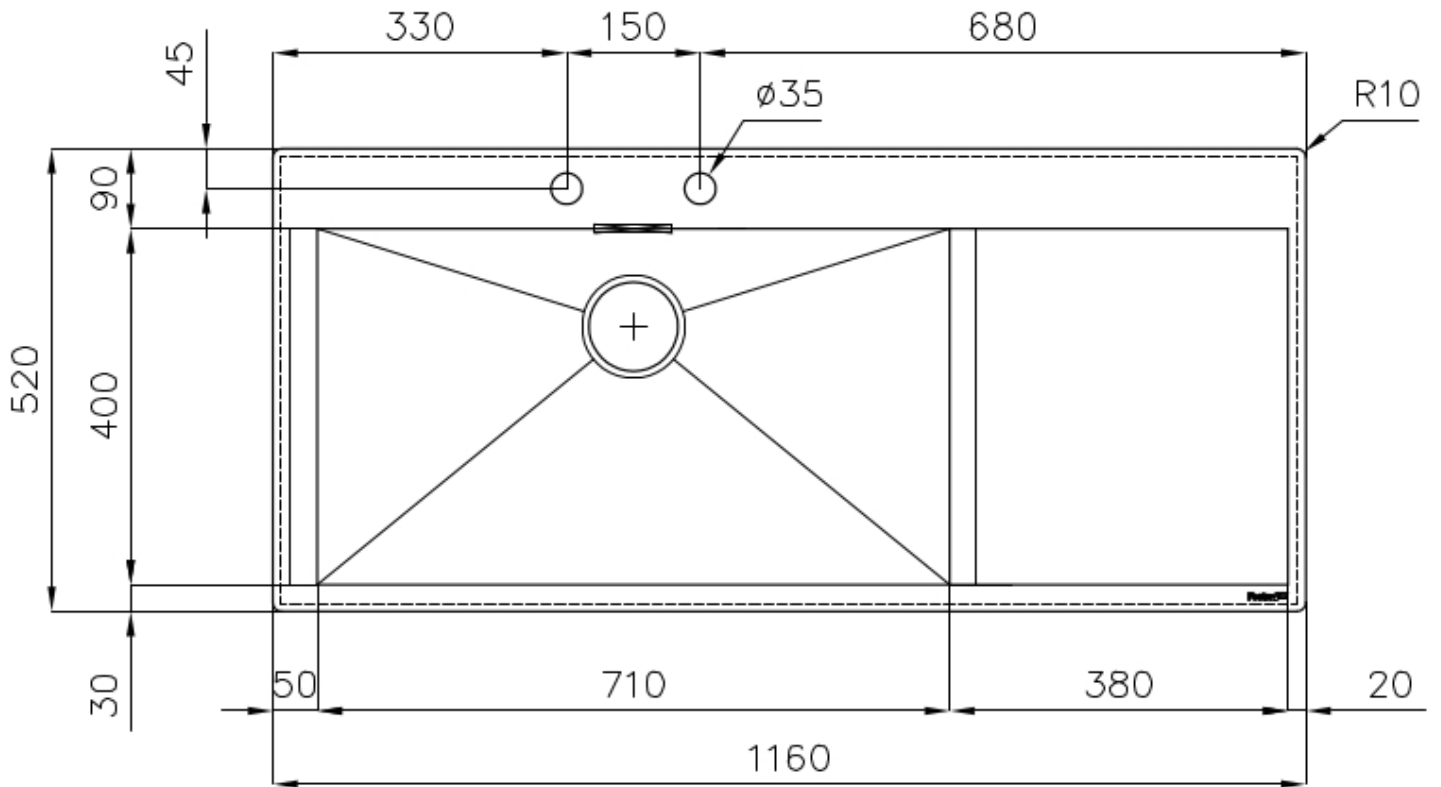
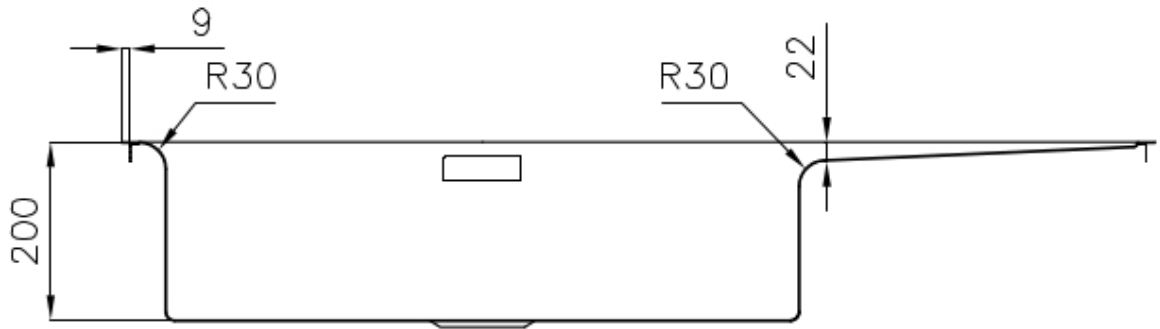
---

## 钻石型底部

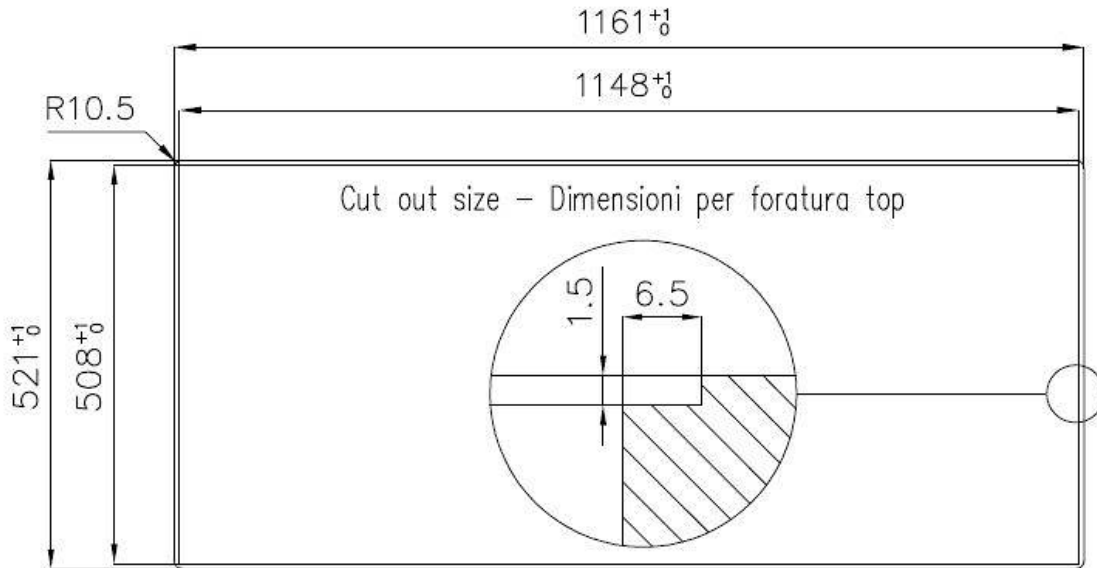
排水是水槽的一项重要功能，在Foster产品中始终要小心处理。  
在具有平底弯曲焊接水槽中，优雅的斜角确保适当的排水，有助于水流。

## 高厚度

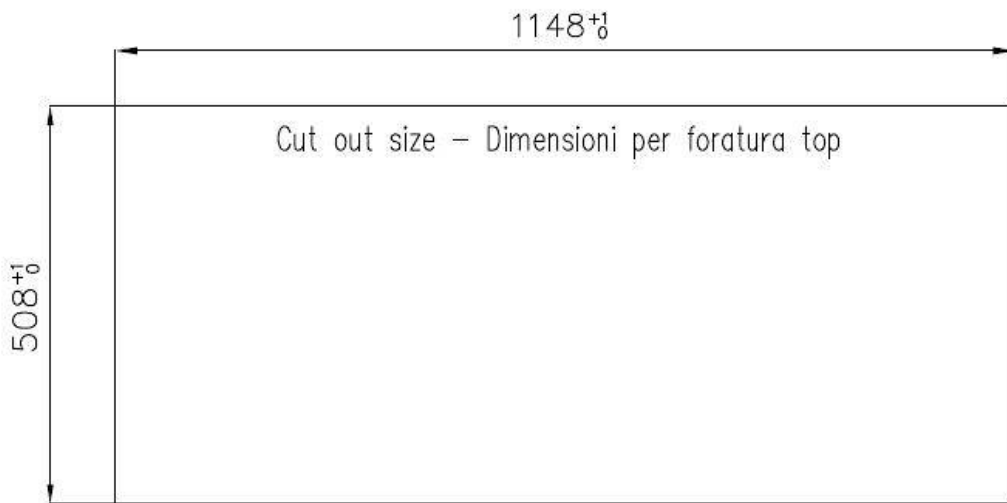
1mm厚的钢。相当大的厚度，保证了最大的坚固性和耐用性。



## Lavello New Wave cod. 1416/00\*



FT



FTS



## EQUIPMENT



自动下水器 **Space - PA**

8407 108

## OPTIONAL ACCESSORIES



**HPDE Twin 砧板**  
8644 101



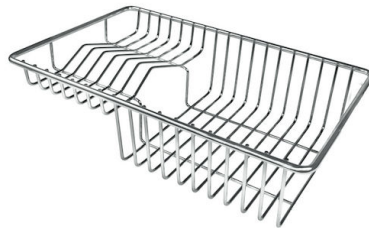
**HPDE 砧板**  
8657 001



**不锈钢篮**  
8612 000



**不锈钢背板**  
8100 154



**不锈钢背板**  
8100 303  
\* 仅与附件结合使用 8644 101



**不锈钢背板**  
8100 201



**白托盘**  
8153 100



**玻璃砧板**  
8631 300

## RECOMMENDED PAIRINGS



龙头 **Play**  
8487 000